

# Installation Instructions

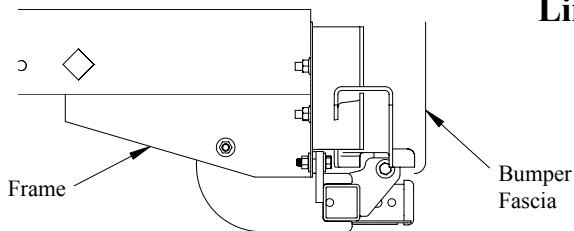
Part Numbers:

**Ford F-150  
Lincoln Mark LT**

**75506**

**44552**

**87418**



**Hitch Shown In Proper Position**

**Do Not Exceed Lower of Towing Vehicle  
Manufacturer's Rating or**

Hitch type	Max Gross Trailer WT	Max Tongue WT
Weight Distributing	<b>10,000 lb (4,540 kg)</b>	<b>1,000 lb (454 kg)</b>
Weight Carrying Ball Mount	<b>6,000 lb (2,724 kg)</b>	<b>600 lb (272 kg)</b>

**Wiring Access Location: PU3**

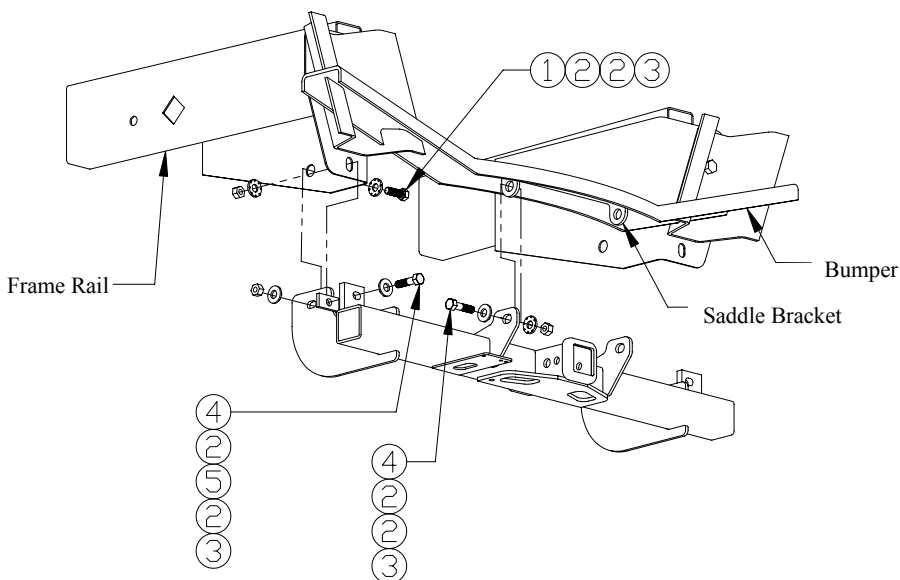
**Equipment Required:**

**Fastener Kit: 75506F**

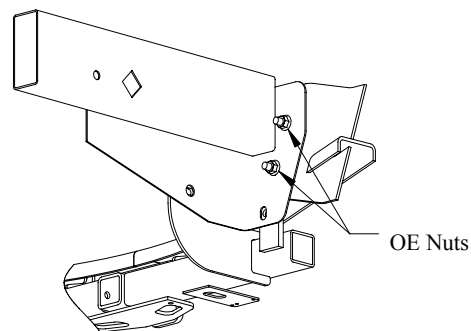
**Wrenches: 3/4", 7/8", 21mm**

**Drill Bits: None**

**ALL FASTENERS TYPICAL  
BOTH SIDES**



**FIGURE 1**



**FIGURE 2**

<b>①</b>	Qty. (2)	Hex Bolt, 1/2"-13 x 1-1/2"	<b>④</b>	Qty. (4)	Hex Bolt, 1/2"-13 x 2"
<b>②</b>	Qty. (12)	Conical Washer, 1/2"	<b>⑤</b>	Qty. (2)	Spacer, 1/4" x 1" x 2"
<b>③</b>	Qty. (6)	Nut, 1/2"			

1. Raise hitch into position as shown in Figure 1.
2. If the small brackets on the hitch do not go between the ends of the saddle bracket on the vehicle's bumper, the bumper may be loosened and recentered. **After adjustment, tighten the M14 OE flange nuts to 148 lb-ft (201 N-m).** See Figure 2.
3. Install all fasteners as shown. Make sure that spacers are placed between the back of the frame and the hitch.

**Tighten all 1/2" GR5 fasteners with torque wrench to 75 Lb.-Ft (102 N-m).**

Note: check hitch frequently, making sure all fasteners and ball are properly tightened. If hitch is removed, plug all holes in trunk pan or other body panels to prevent entry of water and exhaust fumes. A hitch or ball which has been damaged should be removed and replaced. Observe safety precautions when working beneath a vehicle and wear eye protection. Do not cut access or attachment holes with a torch.

This product complies with safety specifications and requirements for connecting devices and towing systems of the state of New York, V.E.S.C. Regulation V-5 and SAE J684.

# Instructions d'installation

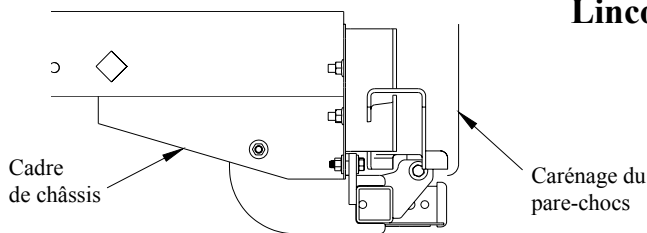
Numéros de pièces :

**Ford F-150**  
**Lincoln Mark LT**

**75506**

**44552**

**87418**



Ne pas excéder les spécifications du fabricant de véhicules de remorquage, ou

Type d'attelage	Poids brut max. de la remorque	Poids max. au timon
Répartition de la charge	<b>10 000 lb (4 540 kg)</b>	<b>1 000 lb (454 kg)</b>
Capacité de charge Montage sur boule	<b>6 000 lb (2 724 kg)</b>	<b>600 lb (272 kg)</b>

**Attelage montré dans la position appropriée**

Point d'accès au câblage : PU3

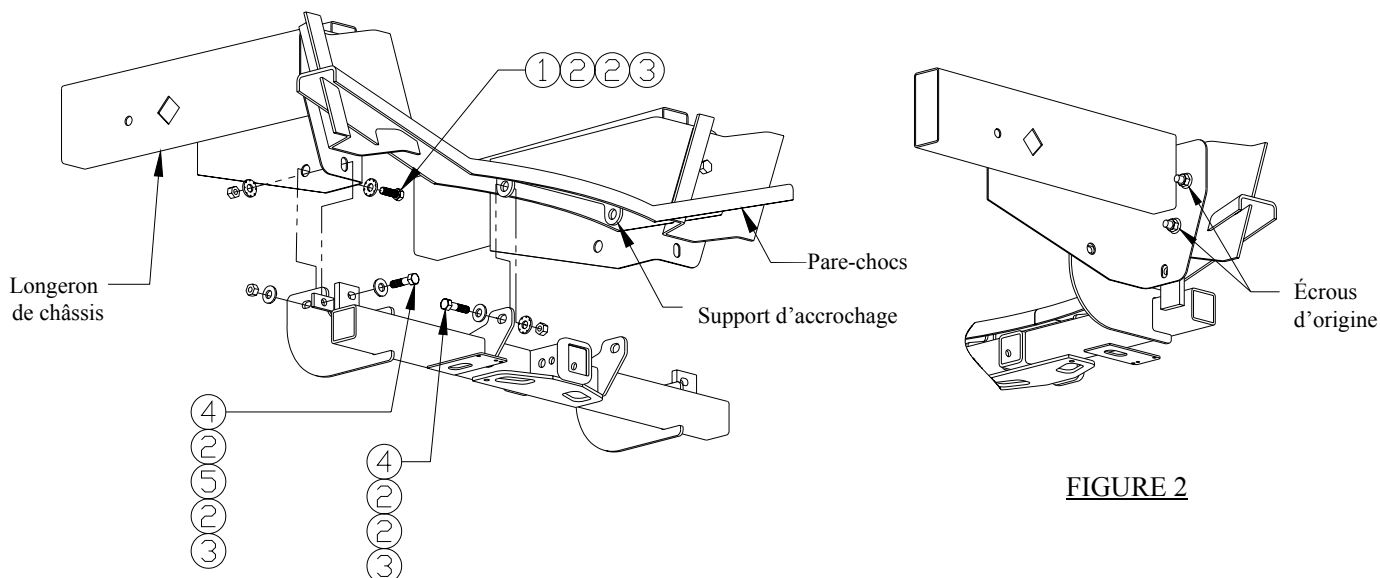
## Équipement requis :

Visserie : 75506F

Clés : 3/4 po, 7/8 po, 21 mm

Mèche : Aucune

TOUTE LA VISSERIE SIMILAIRE  
DES DEUX CÔTÉS



**FIGURE 2**

**FIGURE 1**

①	Qté (2)	Boulon hexagonal, 1/2-13 x 1-1/2 po	④	Qté (4)	Boulon hexagonal, 1/2-13 x 2 po
②	Qté (12)	Rondelle conique, 1/2 po	⑤	Qté (2)	Espaceur, 1/4 x 1 x 2 po
③	Qté (6)	Écrou, 1/2 po			

1. Soulever l'attelage en position comme illustré à la figure 1.
2. Si les petits supports de l'attelage ne s'insèrent pas entre les bouts du support d'accrochage du pare-chocs, ce dernier peut alors être desserré et recentré. **Une fois les ajustements effectués, serrer les écrous à embase M14 d'origine au couple de 148 lb-pi (201 N-m).** Voir la figure 2.
3. Installer toute la visserie comme illustré. S'assurer que les espaceurs sont placés entre l'arrière du cadre de châssis et l'attelage.

**Serrer toute la visserie GR5 1/2 po au couple de 75 lb-pi (102 N-m).**

Remarque : Vérifier l'attelage fréquemment, en s'assurant que toute la visserie et la bille sont serrées adéquatement. Si l'attelage est enlevé, boucher tous les trous percés dans le coffre ou la carrosserie afin de prévenir l'infiltration d'eau ou de gaz d'échappement. Un attelage ou bille endommagés doivent être enlevés et remplacés. Observer les mesures de sécurité appropriées en travaillant sous le véhicule et porter des lunettes de protection. Ne jamais utiliser une torche pour découper un accès ou un trou de fixation.

Ce produit est conforme aux normes V-5 et SAE J684 de la V.E.S.C. (État de New York) concernant les spécifications en matière de sécurité des systèmes d'attelage.

# Instrucciones de instalación

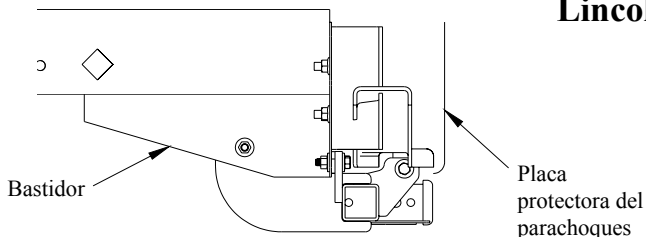
Números de partes:

**Ford F-150  
Lincoln Mark LT**

**75506**

**44552**

**87418**



**El enganche se muestra en la posición correcta**

No supere el valor inferior entre la calificación del fabricante del vehículo del remolque o

Tipo de enganche	Peso máximo bruto del remolque	Peso máximo de la horquilla
Distribuidor de peso	<b>10,000 lb (4,540 kg)</b>	<b>1,000 lb (454 kg)</b>
Carga de peso Montaje de bola	<b>6,000 lb (2,724 kg)</b>	<b>600 lb (272 kg)</b>

Ubicación del acceso al cableado: PU3

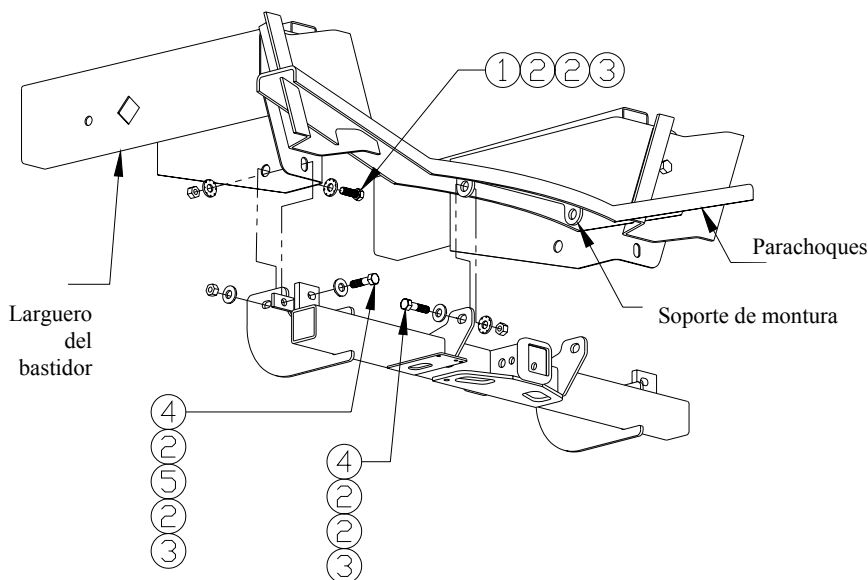
**Equipo necesario:**

**Kit de tornillos:** 75506F

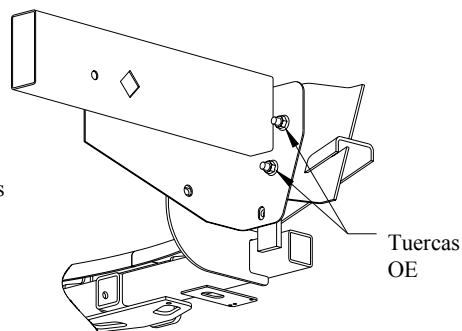
**Llaves:** 3/4", 7/8", 21mm

**Brocas de taladro:** Ninguna

**TODOS LOS TORNILLOS  
IGUALES EN AMBOS LADO**



**FIGURA 1**



**FIGURA 2**

①	Cant. (2)	Perno hexagonal, 1/2"-13 x 1-1/2"	④	Cant. (4)	Perno hexagonal, 1/2"-13 x 2"
②	Cant. (12)	Arandela cónica, 1/2"	⑤	Cant. (2)	Espaciador, 1/4" x 1" x 2"
③	Cant. (6)	Tuerca, 1/2"			

- Levante el enganche a su posición como se muestra en la Figura 1.
- Si los soportes pequeños en el enganche no van entre los extremos del soporte de montura en el parachoques del vehículo, el parachoques podría aflojarse y volverse a centrar. **Después del ajuste, apriete las tuercas mariposa M14 OE a 148 lb-pies (201 N-m).** Ver Figura 2.
- Instale todos los tornillos como se muestra. Verifique que los espaciadores se coloquen entre la parte posterior del bastidor y el enganche.

**Apriete todos los tornillos 1/2" GR5 con llave de torsión a 75 Lb.-pies (102 N-m).**

Nota: Revise el enganche con frecuencia, verificando que todos los tornillos y la bola estén correctamente apretados. Si se quita el enganche tape todos los orificios en el colector del baúl u otros paneles de la carrocería para evitar la entrada del agua y los gases del escape. Se debe retirar y reemplazar un enganche o bola que se haya dañado. Observe las precauciones de seguridad al trabajar por debajo del vehículo y use protección visual. No corte los orificios de acceso o accesorios con soplete.

Este producto cumple con las especificaciones y requisitos de seguridad para conectar dispositivos y sistemas de remolque del estado de Nueva York, V.E.S.C. Regulación V-5 y SAE J684.