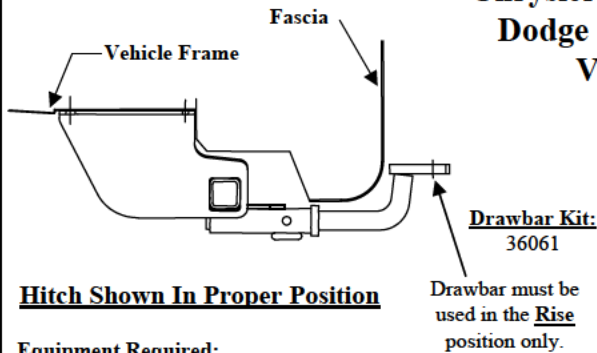


Installation Instructions

Part Numbers:

51192

Chrysler Town & Country Dodge Grand Caravan VW Routan



Equipment Required:

Fastener Kit: 51192F

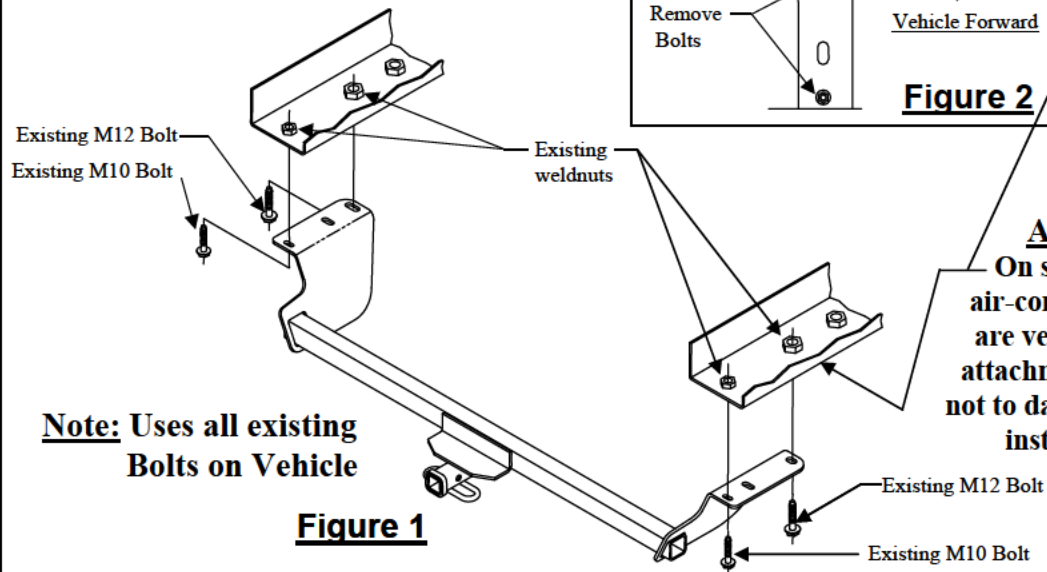
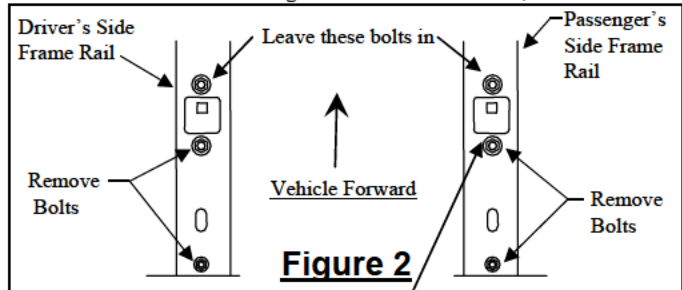
Wrenches: 13mm, 15mm, 18mm

Drill Bits: None

Do Not Exceed Lower of Towing Vehicle
Manufacturer's Rating or

Hitch type	Max Gross Trailer WT (LB)	Max Tongue WT (LB)
Weight Carrying Ball Mount	3500 (1589 Kg.)	300 (136 Kg.)

Wiring Access Location: SUV1, SUV2



Note: Uses all existing Bolts on Vehicle

Attention:
On some vehicles air-conditioning lines are very close to this attachment. Be careful not to damage lines when installing hitch.

1. Lower exhaust by removing bolt which attaches rearmost hanger bracket to passenger's side frame rail. Retain bolt for reinstallation.
2. Remove existing bolts from frame rails as shown in Figure 2, (2) on driver's side, (2) on passenger's side and retain for hitch installation.
3. Raise hitch into position as shown in Figure 1 and attach with existing bolts removed in step 2. Hand tighten.
4. Push hitch towards driver's side, so that passenger's side bracket is up against trunk pan, and tighten fasteners to specifications below.
5. Raise exhaust back into position and reinstall bolt removed in step 1.

Note: Rotating exhaust hanger bracket before tightening will add clearance between side bracket and exhaust.

Tighten all M10 CL10.9 fasteners with torque wrench to 53 Lb.-Ft. (72 N*M)

Tighten all M12 CL10.9 fasteners with torque wrench to 92 Lb.-Ft. (125 N*M)

Note: check hitch frequently, making sure all fasteners and ball are properly tightened. If hitch is removed, plug all holes in trunk pan or other body panels to prevent entry of water and exhaust fumes. A hitch or ball which has been damaged should be removed and replaced. Observe safety precautions when working beneath a vehicle and wear eye protection. Do not cut access or attachment holes with a torch.

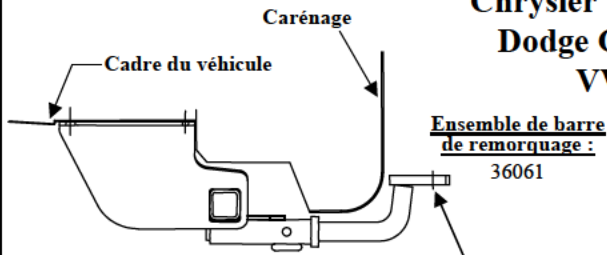
This product complies with safety specifications and requirements for connecting devices and towing systems of the state of New York, V.E.S.C. Regulation V-5 and SAE J684.

Instructions d'installation

Numéros de pièces :

Chrysler Town & Country Dodge Grand Caravan VW Routan

51192



Attelage montré dans la position appropriée

Équipement requis :

Visserie : 51192F

Clés : 13 mm, 15 mm, 18 mm

Mèches : Aucune

La barre de remorquage doit être utilisée dans la position **ÉLEVÉE** seulement.

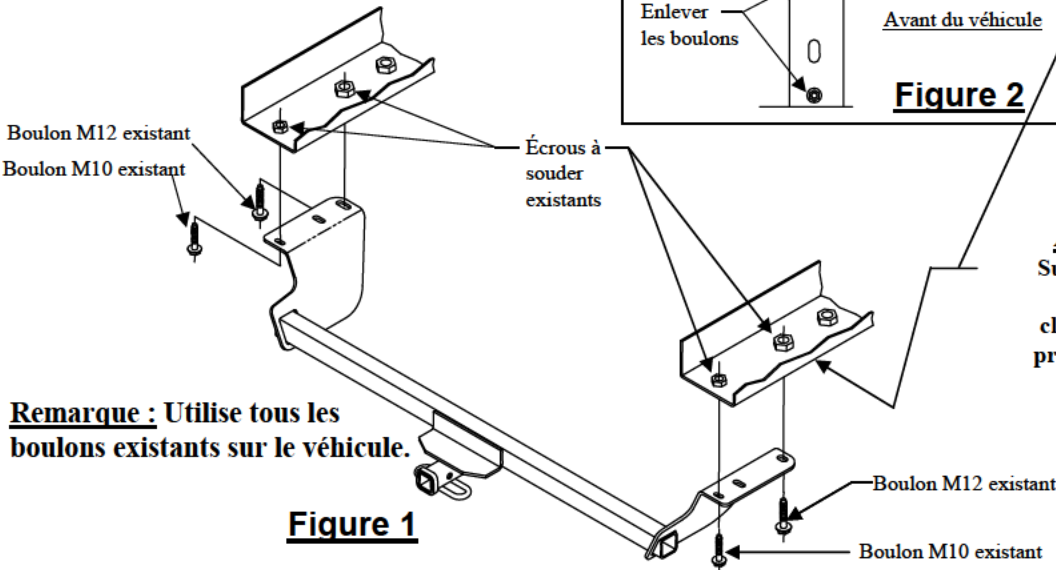


Figure 1

Remarque : Utilise tous les boulons existants sur le véhicule.

Ne pas excéder les spécifications du fabricant de véhicules de remorquage, ni :

Type d'attelage	Poids brut max. de la remorque (lb)	Poids max. au timon (lb)
Capacité de charge Montage sur boule	3 500 (1 589 kg)	300 (136 kg)

Points d'accès au câblage : SUV1, SUV2

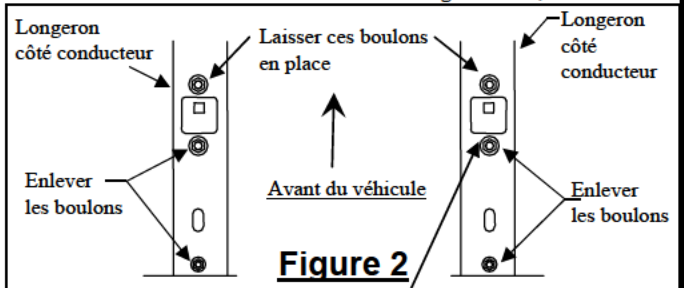


Figure 2

Attention :
Sur certains véhicules, les conduites de climatisation sont très proches de ce montage. Veiller à ne pas endommager ces conduites lors de l'installation de l'attelage.

1. Abaisser l'échappement en enlevant le boulon qui fixe la ferrure de support d'échappement (située le plus à l'arrière) au longeron côté passager. Conserver le boulon pour la réinstallation.
2. Enlever les boulons existants des longerons comme illustré à la figure 2, deux (2) du côté conducteur, deux (2) du côté passager, et les conserver pour l'installation de l'attelage.
3. Soulever l'attelage en position comme illustré à la figure 1 et le fixer à l'aide des boulons existants enlevés à l'étape 2. Serrer à la main pour l'instant.
4. Pousser l'attelage vers le côté conducteur, de façon à ce que le support côté passager s'appuie par en haut contre la tôle du coffre, puis serrer la visserie selon les spécifications de serrage ci-dessous.
5. Soulever l'échappement pour le remettre en position et réinstaller le boulon enlevé à l'étape 1.

Remarque : Le fait de faire pivoter la ferrure de support d'échappement avant le serrage augmentera le dégagement entre le support latéral et l'échappement.

Serrer toute la visserie M10 CL10.9 au couple de serrage de 53 lb-pi (72 N*M).

Serrer toute la visserie M12 CL10.9 au couple de serrage de 92 lb-pi (125 N*M).

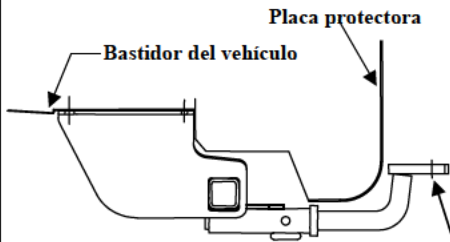
Remarque : Vérifier l'attelage fréquemment, en s'assurant que toute la visserie et la bille sont serrées adéquatement. Si l'attelage est enlevé, boucher tous les trous percés dans le coffre ou la carrosserie afin de prévenir l'infiltration d'eau ou de gaz d'échappement. Un attelage ou bille endommagés doivent être enlevés et remplacés. Observer les mesures de sécurité appropriées en travaillant sous le véhicule et porter des lunettes de protection. Ne jamais utiliser une torche pour découper un accès ou un trou de fixation. Ce produit est conforme aux normes V-5 et SAE J684 de la V.E.S.C. (État de New York) concernant les spécifications en matière de sécurité des systèmes d'attelage.

Instrucciones de instalación

Números de partes:

51192

Chrysler Town & Country Dodge Grand Caravan VW Routan



Kit de barra de tracción:
36061

La barra de tracción se debe usar en la posición **LEVANTADA** únicamente.

El enganche se muestra en la posición correcta

Equipo necesario:

Kit de tornillos: 51192F

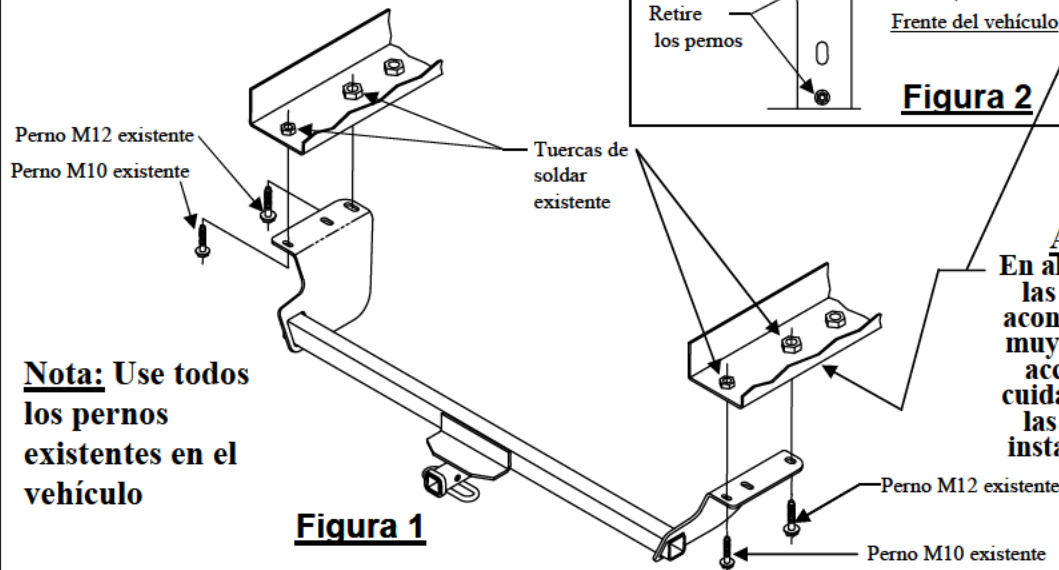
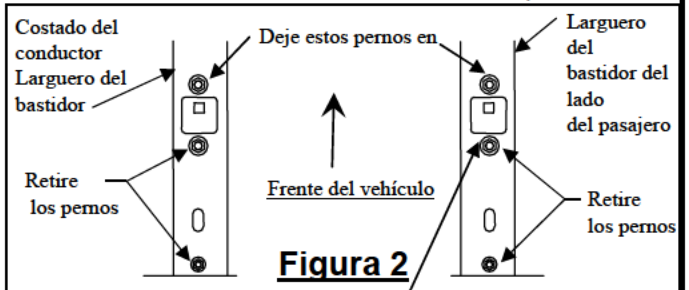
Llaves: 13mm, 15mm, 18mm

Brocas de taladro: Ninguna

No supere el valor inferior entre la calificación del fabricante del vehículo del remolque o

Tipo de enganche	Peso máximo bruto del remolque (LB)	Peso máximo de la horquilla (LB)
Carga de peso Montaje de bola	3500 (1589 Kg.)	300 (136 Kg.)

Ubicación del acceso al cableado: SUV1, SUV2



Nota: Use todos los pernos existentes en el vehículo

Atención:
En algunos vehículos las líneas del aire acondicionado están muy cercanas a este accesorio. Tenga cuidado de no dañar las líneas cuando instala el enganche.

- Baje el escape al retirar el perno que une el soporte del gancho más posterior al larguero del bastidor del lado del pasajero. Retenga el perno para reinstalación.
- Retire los pernos existentes de los largueros del bastidor como se muestra en la Figura 2, (2) en el costado del conductor, (2) en el costado del pasajero y retenga para la instalación del enganche.
- Levante el enganche a su posición como se muestra en la Figura 1 y una con los pernos existentes que se retiraron en el paso 2. Apriete a mano.
- Empuje el enganche hacia el costado del conductor, de manera que el soporte del costado del pasajero esté levantado contra el recolector del baúl, y apriete los tornillos los tornillos a las siguientes especificaciones.
- Levante el escape de nuevo a su posición y vuelva a instalar el perno que se quitó en el paso 1.

Nota: Rotar el soporte del gancho del escape antes de apretar agregará espacio entre el soporte lateral y el escape.

Apriete todos los tornillos M10 CL10.9 con una llave de torsión a 53 Lb.-pies (72 N*M)

Apriete todos los tornillos M12 CL10.9 con una llave de torsión a 92 Lb.-pies (125 N*M)

Nota: Revise el enganche con frecuencia, verificando que todos los tornillos y la bola estén correctamente apretados. Si se quita el enganche tape todos los orificios en el colector del baúl u otros paneles de la carrocería para evitar la entrada del agua y los gases del escape. Se debe retirar y reemplazar un enganche o bola que se haya dañado. Observe las precauciones de seguridad al trabajar por debajo del vehículo y use protección visual. No corte los orificios de acceso o accesorios con soplete. Este producto cumple con las especificaciones y requisitos de seguridad para conectar dispositivos y sistemas de remolque del estado de Nueva York, V.E.S.C. Regulación V-5 y SAE J684.