

Installation Instructions

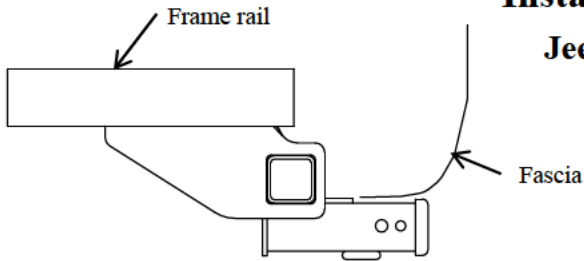
Part Numbers:

Jeep Grand Cherokee

75699

87595

44650



**Do Not Exceed Lower of Towing Vehicle
Manufacturer's Rating or**

Hitch type	Max Gross Trailer WT (LB)	Max Tongue WT (LB)
Weight Distributing	7500 (3405 Kg)	750 (341 Kg)
Weight Carrying Ball Mount	5000 (2270 Kg)	500 (227 Kg)

Hitch Shown In Proper Position

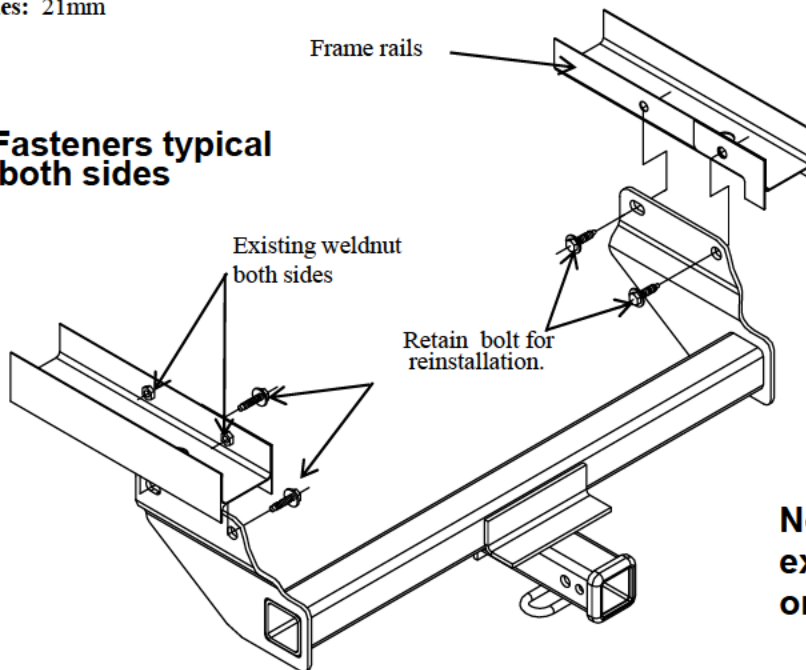
Equipment Required:

Fastener Kit: 75699F

Wrenches: 21mm

Wiring Access Location: TBD

Note: Fasteners typical both sides



Note: Uses all existing Bolts on Vehicle

For vehicles with OEM Tow Hook: Tow hook must be permanently removed for hitch installation

1. Remove (4) existing M14 bolts (Do Not clean the threads). Retain bolt for reinstallation.
2. Raise hitch into position as shown and install fasteners as shown. If excess caulking on the frame rail interferes with hitch installation lower hitch and scrape excess caulking for installation.
3. Tighten all fasteners to called-out torque specification

Tighten all M14 fasteners with torque wrench to 115 Lb.-Ft. (156 N*M)

Note: check hitch frequently, making sure all fasteners and ball are properly tightened. If hitch is removed, plug all holes in trunk pan or other body panels to prevent entry of water and exhaust fumes. A hitch or ball which has been damaged should be removed and replaced. Observe safety precautions when working beneath a vehicle and wear eye protection. Do not cut access or attachment holes with a torch.

This product complies with safety specifications and requirements for connecting devices and towing systems of the state of New York, V.E.S.C. Regulation V-5 and SAE J684.

Instructions d'installation

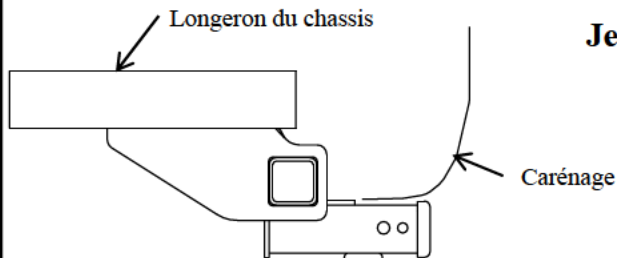
Jeep Grand Cherokee

Numéros de pièces :

75699

87595

44650



Ne pas excéder les spécifications du fabricant de véhicules de remorquage, ou

Attelage montré dans la position

appropriée

Équipement requis :

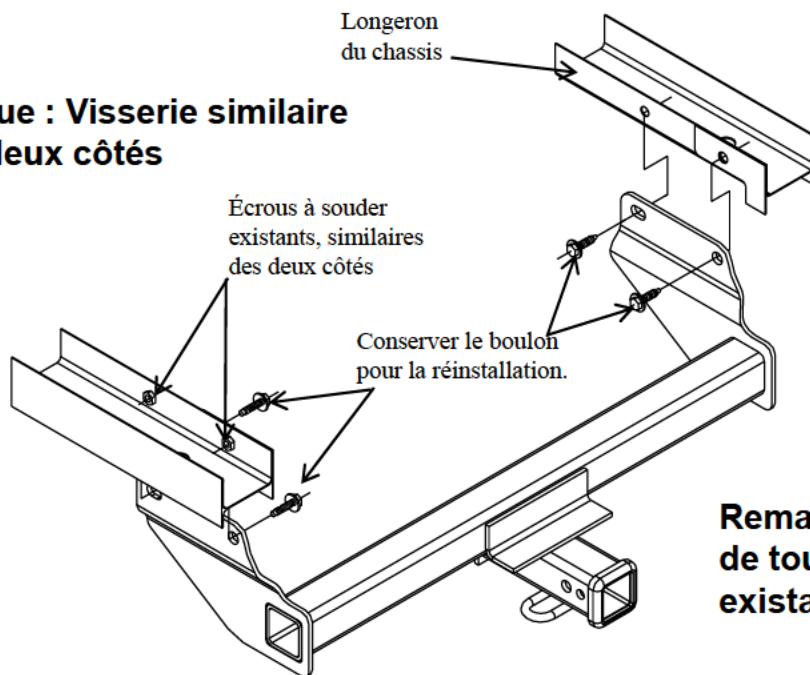
Visserie : 75699F

Clés : 21mm

Type d'attelage	Poids brut max. de la remorque (lb)	Poids max. au timon (lb)
Répartition de la charge	7 500 (3405 Kg)	750 (341 Kg)
Capacité de charge Montage sur bille	5 000 (2270 Kg)	500 (227 Kg)

Point d'accès au câblage : TBD

Remarque : Visserie similaire des deux côtés



Remarque : Utilisation de tous les boulons existants du véhicule

Modèles dotés du crochet de remorquage d'origine : Le crochet de remorquage doit être enlevé en permanence pour installer l'attelage.

1. Enlever les boulons M14 existants (Ne pas nettoyer les filetages). Conserver le boulon pour la réinstallation
2. Soulever l'attelage en position et installer la visserie comme illustré. Si du calfeutrage excédentaire sur le longeron gêne l'installation de l'attelage, abaisser l'attelage et gratter le calfeutrage en trop.
3. Serrer toute la visserie selon les couples de serrage spécifiés.

Serrer toute la visserie M14 au couple de serrage de 115 lb-pi. (156 N*M)

Remarque : Vérifier l'attelage fréquemment, en s'assurant que toute la visserie et la bille sont serrées adéquatement. Si l'attelage est enlevé, boucher tous les trous percés dans le coffre ou la carrosserie afin de prévenir l'infiltration d'eau ou de gaz d'échappement. Un attelage ou bille endommagés doivent être enlevés et remplacés. Observer les mesures de sécurité appropriées en travaillant sous le véhicule et porter des lunettes de protection. Ne jamais utiliser une torche pour découper un accès ou un trou de fixation.

Ce produit est conforme aux normes V-5 et SAE J684 de la V.E.S.C. (État de New York) concernant les spécifications en matière de sécurité des systèmes d'attelage.

Instrucciones de instalación

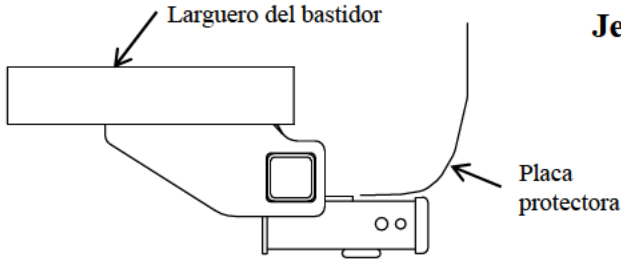
Números de partes:

Jeep Grand Cherokee

75699

87595

44650



No supere el valor inferior entre la calificación del fabricante del vehículo del remolque o

Tipo de enganche	Peso máximo bruto del remolque (LB)	Peso máximo de la horquilla (LB)
Distribuidor de peso	7500 (3405 Kg)	750 (341 Kg)
Montaje de bola para carga de peso	5000 (2270 Kg)	500 (227 Kg)

El enganche se muestra en la posición correcta

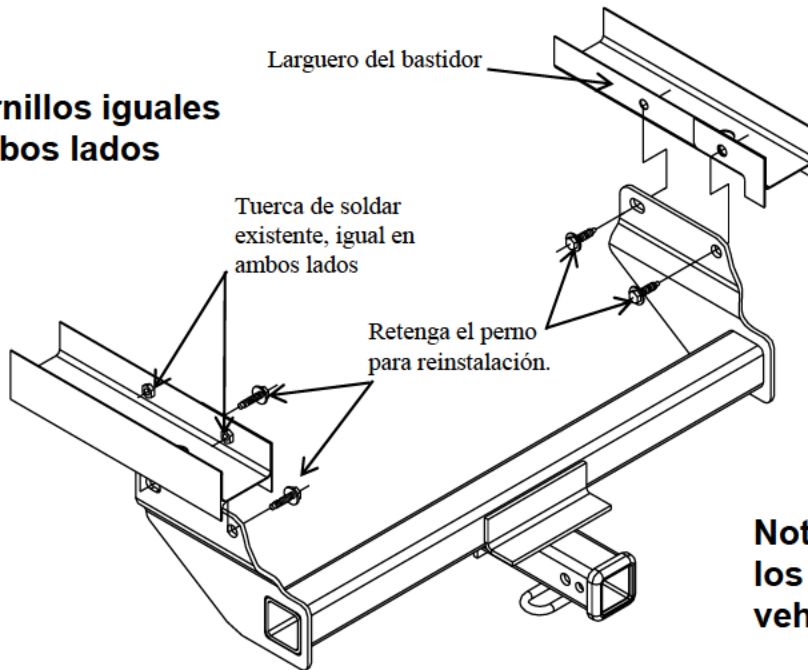
Equipo necesario:

Kit de tornillos: 75699F

Llaves: 21mm

Ubicación del acceso al cableado: TBD

Nota: Tornillos iguales en ambos lados



Nota: Se usan todos los pernos en el vehículo

Para vehículos con gancho de remolque OEM: El gancho de remolque se debe quitar permanentemente para la instalación del enganche.

1. Retire los pernos M12 existentes (No limpie las roscas). Retenga el perno para reinstalación.
2. Levante el enganche a su posición e instale tornillos como se muestra. Si el exceso de masilla en el bastidor interfiere con la instalación del enganche, baje el enganche y raspe el exceso de masilla para la instalación.
3. Apriete todos los tornillos según las especificaciones de torsión indicadas.

Apriete todos los tornillos M14 con una llave de torsión a 115 Lb.-pies.(156 N*M)

Nota: Revise el enganche con frecuencia, verificando que todos los tornillos sujetadores y la bola estén correctamente apretados. Si se quita el enganche, tape todos los orificios en el colector del baúl u otros paneles de la carrocería para evitar la entrada del agua y los gases del escape. Se debe retirar y reemplazar un enganche o bola que se haya dañado. Observe las precauciones de seguridad al trabajar por debajo del vehículo y use protección visual. No corte el acceso o los orificios del accesorio con soplete. Este producto cumple con las especificaciones y requisitos de seguridad para conectar dispositivos y sistemas de remolque del estado de Nueva York. V.E.S.C. Regulación V-5 y SAE J684